



**ARGANI
VERRICELLI**

41057 SPILAMBERTO-MODENA-ITALY-Via S.Vito 221
Tel.(059) 78.17.11 - Fax (059) 78.16.06

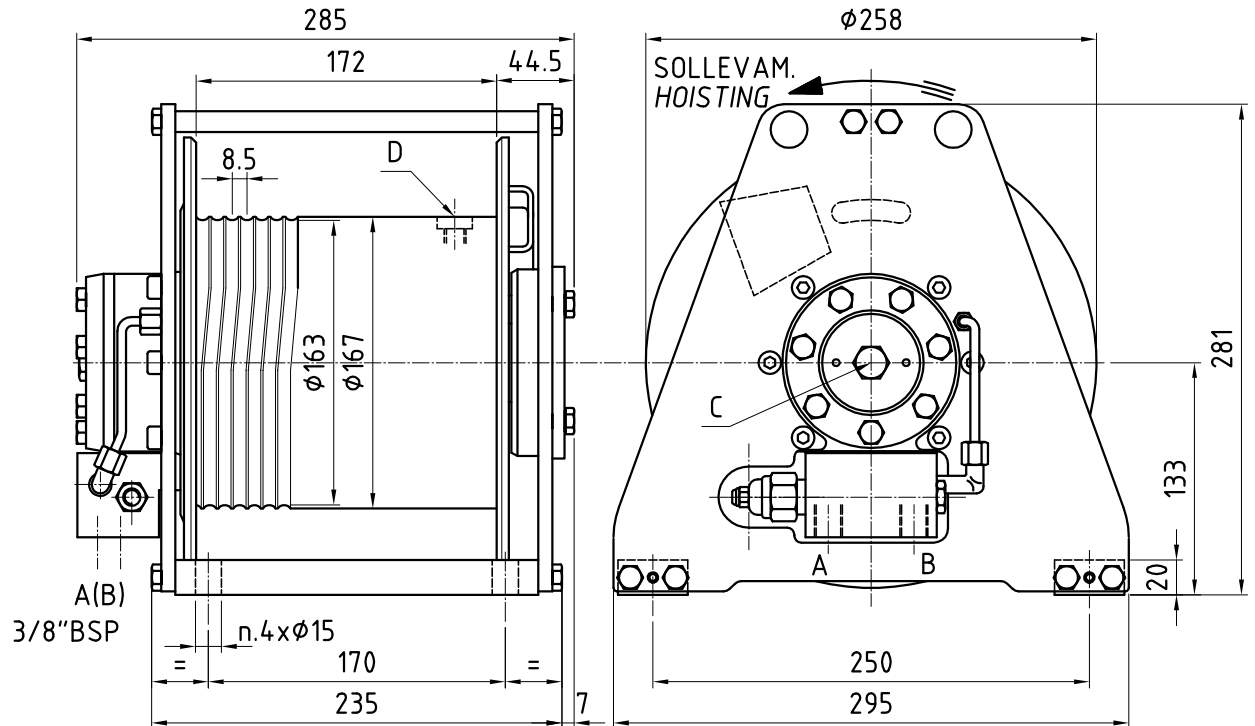
ARGANO IDRAULICO DA SOLLEVAMENTO
HYDRAULIC HOISTING WINCH

DA 17050.0

MODELLO
MODEL : **MW 09-FL8**

CODICE
CODE : **9.01.50.108**

07-03-16



PRESTAZIONI RELATIVE AL MOTORE : ORBIT SO 100 con with : 40 L/min ^a : 16.0 MPa
PERFORMANCES BASED ON MOTOR :

STRATO DI FUNE ROPE LAYER	n°	1	2	3	4	5	6	SOLLEVAMENTO HOISTING	A
TIRO DIRETTO LINE PULL	daN	1000	920	850	790			DISCESA LOWERING	B
VELOCITA' FUNE LINE SPEED	m/min	39	43	47	50			DRENAGGIO DRAIN LINE	C
QUANTITA' FUNE ROPE CAPACITY (m)	FUNE ϕ ROPE ϕ mm							TAPPO OLIO OIL PLUG	D
	FUNE ϕ ROPE ϕ 8 mm	10	21	33	46			PESO WEIGHT kg	41
	FUNE ϕ ROPE ϕ mm								

CARATTERISTICHE DI SERIE : (VERSIONI SPECIALI A RICHIESTA)

- sollevamento con rotazione come in figura (contraria a richiesta)
- riduttore epicicloidale con rapporto di riduzione 1:4.875
- valvola controllo discesa per 45 L/min nominali
- lubrificazione degli ingranaggi interni con olio idraulico. Quantità 0.4 kg
- freno negativo multidisco. Coppia frenante statica 48 daNm
- contropressione ammissibile nella linea di ritorno 0.5 MPa
- coppia massima al tamburo 116 daNm
- classe M4 L1.T5 (FEM 1.001/1987) con rotazione del tamburo 25 rpm

IMPORTANTE

I valori di tiro sono relativi all'argano. Utilizzare funi di opportuna resistenza.
Per sicurezza lasciare sempre avvolte sul tamburo 4/5 spire di fune.
Questo argano non e' destinato ad impianti per sollevamento di persone.
Ci riserviamo il diritto di apportare modifiche alle caratteristiche senza preavviso.

STANDARD FEATURES : (SPECIAL VERSION ON REQUEST)

- hoisting with drum rotation as shown (opposite on request)
- planetary gear box with reduction ratio 1:4.875
- counterbalance valve nominal capacity 45 L/min
- internal lubrication with hydraulic oil. Quantity 0.4 kg
- multi-disc negative brake. Braking static torque 48 daNm
- maximum allowable back pressure in hydraulic return line 0.5 MPa
- maximum torque on the drum 116 daNm
- class M4 L1.T5 (FEM 1.001/1987) with drum rotation 25 rpm

IMPORTANT

The rated line pull are for the winch only. Use ropes with a correct strenght.
A minimum of 4/5 wraps of rope must be left on drum for security.
This winch is not intended for devices used for lifting persons.
We reserve the right to make changes without notice.

PRESSIONE DI SPUNTO
STARTING PRESSURE 20.0 MPa